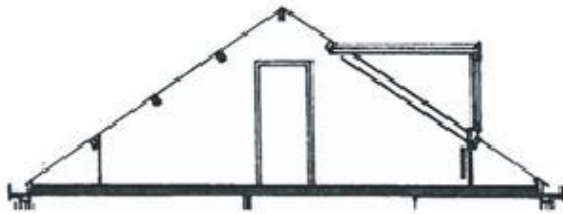
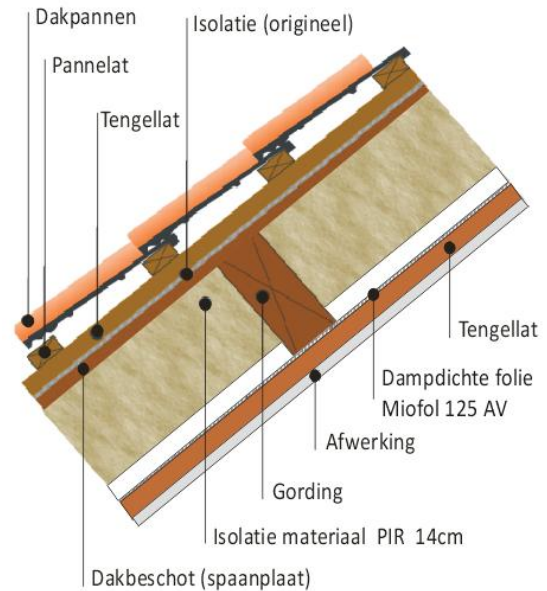


# Dakisolatie – Huistype jaren '70

## Informatiebrochure voor de eigenaar



Tekening van de oorspronkelijke situatie



Een mogelijke gewenste nieuwe situatie

### Dakconstructie:

- Het dakbeschot bestaat uit dikke spaanplaten die rusten op de horizontaal geplaatste balken (gordingen).
- Aan de buitenzijde is het dak voorzien van een oude, relatief dunne laag PUR-isolatiemateriaal.
- De gordingen zijn normaal ca. 16 cm hoog.

Bij deze constructie is het dakbeschot aan de buitenzijde beperkt damp-open en dient het aan de binnenzijde dampdicht te worden afgewerkt. De eenvoudigste methode van isoleren is om aan de binnenzijde van het dak tussen de gordingen een isolatielaag aan te brengen.

Dit kan worden uitgevoerd met;

- PIR-panels
- Minerale glaswol
- Houtvezel
- PIF (isolatiefolie bestaande uit meerdere lagen aluminiumfolie met luchtkussentjes ertussen)

De verwerking van het isolatiemateriaal moet altijd plaatsvinden volgens het voorschrift van de leverancier.

Deze brochure beschrijft hoe de dakisolatie van een jaren '70 huis kan worden verbeterd. Het geeft gedetailleerde instructies voor het aanbrengen van PIR-panels, minerale glaswol of houtvezelisolatie tussen de gordingen, inclusief dampdichte afwerking.

Verder worden materiaalkosten voor verschillende opties, inclusief gipsafwerking, berekend en informatie over subsidiemogelijkheden en garantievooraarden verstrekt. Er worden ook 'links' naar relevante producten en instructievideo's gegeven. Tot slot wordt uitgelegd hoe je de klus (deels) kunt uitbesteden.

Allereerst; verwijder alle afwerkingen zoals zachtboard en aftimmerlatten. Dicht alle naden in dakvoet, nok en muuraansluitingen goed luchtdicht af met PUR en Kit.

### **Uitvoering in PIR**

- Bij de uitvoering met PIR-panelen ga je normaal niet dikker dan de hoogte van de gording. Bijvoorbeeld, als de gording een hoogte heeft van 165 mm, wordt een dikte van bijvoorbeeld 140 mm voor de PIR-panelen gekozen, die een Rd-waarde van 6,36 m<sup>2</sup>K/W bieden.
- De PIR-panelen kunnen zijn voorzien van een 'tand en groef'-systeem om een goede onderlinge dichting en aansluiting te waarborgen. (sluit platen strak aaneen).
- De verwerking, bevestiging en het afplakken en dichten van naden en kieren dient deugdelijk te gebeuren. Eventueel worden spleten met PUR-schuim gevuld.

### **Uitvoering in minerale glaswol**

- Vulling tussen gordingen: Bij isolatie met minerale glaswol worden de ruimten tussen de gordingen volledig gevuld. Als de gording bijvoorbeeld een hoogte heeft van 165 mm, wordt glaswol met een dikte van 170 mm gebruikt. Dit materiaal biedt een Rd-waarde van 4,55 m<sup>2</sup>K/W. Dankzij de indrukbaarheid van glaswol vult het materiaal de ruimte volledig.
  - Afmetingen glaswoldeken: De glaswoldeken wordt enkele centimeters breder gesneden dan de ruimte waarin deze wordt geplaatst. Hierdoor klemt het materiaal zichzelf vast en wordt een goede dichting en aansluiting gewaarborgd.
  - De aluminiumzijde van de glaswol deken wordt naar binnen gekeerd. (zolderzijde)
- Afwerking en dichting: De verwerking, bevestiging en het afplakken van naden en kieren moet zorgvuldig worden uitgevoerd. Eventuele spleten kunnen worden opgevuld met extra glaswol om een optimale isolatie te garanderen.

### **Uitvoering in Eco en Milieuvriendelijk (biobased) houtvezel isolatie**

- Vulling tussen gordingen: Bij isolatie met houtvezel worden de ruimten tussen de gordingen volledig gevuld. Als de gording bijvoorbeeld een hoogte heeft van 165 mm, wordt glaswol met een dikte van 160 mm gebruikt. Dit materiaal biedt een Rd-waarde van 4,4 m<sup>2</sup>K/W. Dankzij de stugheid van het materiaal klemt het zich vast tussen de gordingen.
- Afmetingen: De houtvezelmatten dienen enkele millimeters breder te worden gesneden dan de ruimte waarin deze worden geplaatst. Hierdoor klemt het materiaal zichzelf vast en wordt een goede dichting en aansluiting gewaarborgd.

Afwerking en dichting: De verwerking, bevestiging en het afplakken van naden en kieren moet zorgvuldig worden uitgevoerd. Eventuele spleten kunnen worden opgevuld met extra houtvezel om een optimale isolatie te garanderen.

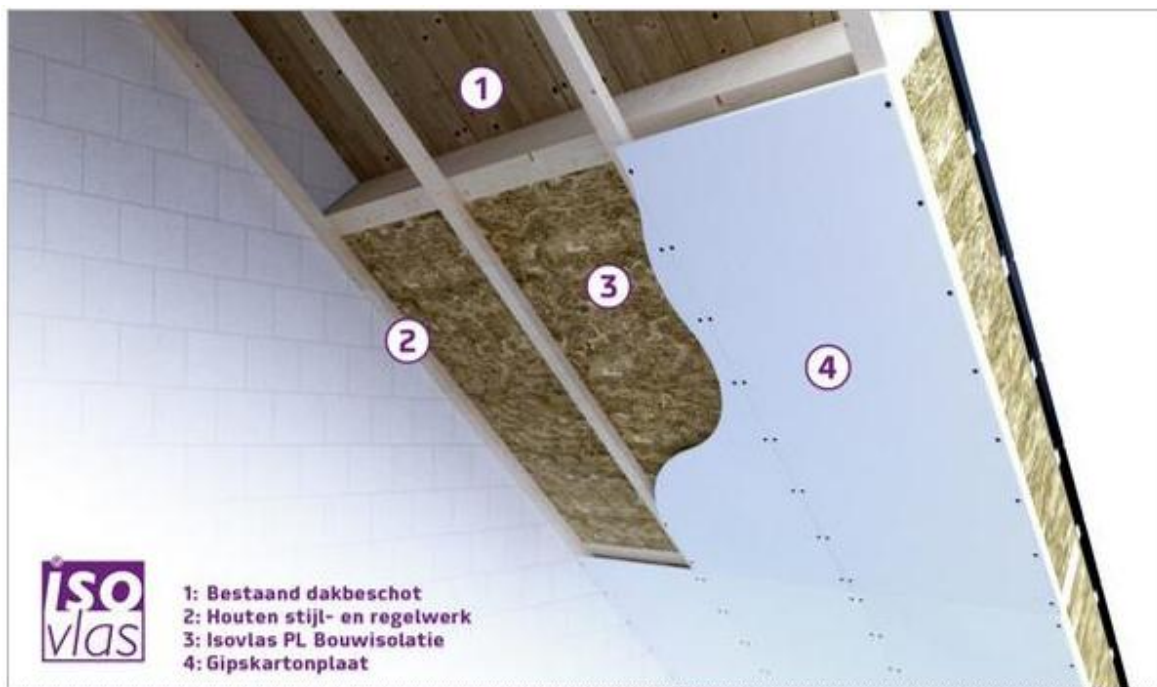
### Dampdichte afwerking

- De isolatielaag moet worden voorzien van een vocht- of dampdichte afwerklaag om te voorkomen dat vocht uit de warme binnenruimte condenseert in de constructie.
- Toepassing van folie: Gebruik een dampdichte meerlaagse folie met een aluminium reflecterende laag, bijvoorbeeld Miofol 125 AV. Deze folie moet over de gordingen heen worden aangebracht en heeft een dampdichtheid van minimaal  $S_d=1500M$ .
- Bevestig de folie met nieten op de achterliggende constructie.
- Zorg bij horizontale en verticale overlappen voor een overlap van minimaal 100 mm.
- Nietten, naden en overlappen moeten zorgvuldig worden afgeplakt met bijbehorende aluminium tape.
- Sluit doorvoeren (CV en afzuiging badkamer/WC) en aansluitingen wind- en waterdicht af met Butyl tape of FlexWrap tape.

### Afwerking onderzijde plat dak/dakkapel

Bij de afwerking van een plat dak met een dampdichte dakbedekking, zoals bitumen of zink, wordt het gebruik van klimaatfolie aanbevolen. Deze folie past zich aan de seizoenen aan door te 'ademen', wat helpt om vochtproblemen te voorkomen. In de winter houdt deze folie vocht vanuit binnen tegen waardoor condensatie van vocht in de isolatie wordt voorkomen en in de zomer kan eventueel toch binnen gedrongen vocht uit de constructie naar binnen uit ademen. Deze klimaatfolie voorkomt vochtproblemen doordat het zowel dampremmend als dampopen is. Dit is belangrijk, omdat condensvorming kan leiden tot een ongezond leefklimaat en het risico op houtrot vergroot. De Miofol Active is daarom de ideale oplossing om een gezond binnenklimaat te creëren en de platdakconstructie in optimale conditie te houden. De  $S_d$ -waarde van de folie varieert tussen 0,15 en 12 en de kosten bedragen ongeveer € 3,68 per m<sup>2</sup>.

### Afwerking met gipsplaten.



Als de zolder wordt afgewerkt met gipsplaten, dient dit op de volgende manier te worden uitgevoerd:

- **Aanbrengen van tengels:**
  - o BxH bijvoorbeeld 70 x 25 mm.
  - o Als er PVC-buizen voor elektrische leidingen moeten worden verwerkt, wordt een tengeldikte van 40 mm aanbevolen.
- **Afstand tussen tengels:**
  - o De hart-op-hart afstand tussen de tengels is 600mm.
- **Bevestiging van gipsplaten:**
  - o De randen van de platen worden op de tengels geschroefd met speciale gipsschroeven.
  - o De schroeven worden enigszins verdiept in het gips geplaatst, zodat ze glad kunnen worden afgewerkt voor schilderwerk. (speciaal schroefbitje)

## Zelf het dak isoleren

Het isoleren van het dak aan de binnenzijde is een klus die je prima zelf kunt uitvoeren. Op de website van Milieu Centraal <https://www.milieucentraal.nl/energie-besparen/isoleren-en-besparen/zelf-dak-isoleren/#klusvideos> vind je een duidelijke stap-voor-stap uitleg en handige klusvideo's die je hierbij kunnen helpen. Ook op <https://www.jandeisolatieman.nl> vind je veel uitleg.

Onderstaande kostenramingen voor het isolatiemateriaal, andere materialen en arbeid zijn naar **prijspeil januari 2025**.

### Kosten isolatie materialen

<u>Materiaal</u>	<u>Isolatiewaarde [m2K/W]</u>	<u>Eenheid</u>	<u>Prijs incl. btw</u>
<u>PIR plaat 140 mm</u>	<u>Rd=6,36</u>	<u>Per m2</u>	<u>€ 16,46/m2</u>
<u>Miofol 125AV reflecterende folie</u>	<u>Rd=0,6 icm luchtsponw</u>	<u>Per m2</u>	<u>€ 2,02/m2</u>
<u>Aluminium tape 75 mm</u>		<u>Rol van 50 meter</u>	<u>€ 9,45/st</u>
<u>Tyvek flexwrap tape 60 mm</u>		<u>Rol van 10 meter</u>	<u>€ 43,46/st</u>
<u>Butyl tape 30 mm</u>		<u>Rol van 20 meter</u>	<u>€ 21,52/st</u>
<u>Bestaande dakplaat conform</u>	<u>Rd = 1,0</u> <u>Rc totaal ca. 8 m2K/W</u>	<u>eisen toekomst!</u>	
<u>Glaswol deken 170 mm</u>	<u>Rd= 4,55</u> <u>Rc totaal ca. 5,6 m2K/W</u>	<u>Rol 460x58 cm</u>	<u>€ 8,55/m2</u>
<u>Houtvezel dik 16 cm</u>	<u>Rd=4,4</u> <u>Rc totaal ca. 5,45 m2K/W</u>	<u>122x57cm 3 pl/pak</u>	<u>20,75</u>

De totale kosten voor de materialen bij het isoleren en afwerken van een dak van 60 m<sup>2</sup>, met PIR isolatie zijn als volgt:

1. Isolatiemateriaal (**PIR**) inclusief Miofol 125 AV, tape en 10% materiaalverlies
  - **Kosten** per m<sup>2</sup>: ca. € 23 is voor 60 m<sup>2</sup>: ca. **€ 1.380 inclusief BTW**

## 2. Afwerking met gipsplaten

- Verticale vurenhouten latten (hart-op-hart 60 cm, panlatten van 2400x48x21 mm): Prijs: € 2,09 per stuk (ca. 3 meter per m2)
- Gipsplaten (2600x600x9,5 mm): Prijs: € 4,63 per m2
- **Afwerkingskosten** per m2: ca. € 12 (incl. latten, gipsplaten en 10% verlies), kosten voor 60 m2: ca. **€ 720 inclusief BTW**

### **Totale materiaalkosten**

- **Isolatie + gipsplaat afwerking: ca. € 2.100 inclusief BTW**

*Deze raming is een schatting van de kosten voor materialen. Eventuele extra kosten, zoals arbeid of aanvullende behoeftes, zijn niet inbegrepen. U kunt ook kiezen voor 4AK gipsplaten van 60x260 cm (of zelfs 120 cm) en deze dwars op de tengels aanbrengen, deze zijn eenvoudiger te transporteren. U dient de naden dan wel achteraf glad af te werken.*

### **Kostenraming minderprijs glaswolisolatie ten opzichte van PIR, Isolatiemateriaal (17 cm glaswol) en 10% materiaalverlies**

- **Kosten glaswol per m2: ca. € 9,40**
- **Kosten PIR per m2: ca. € 18,10**
- **Minderprijs glaswol per m2: ca. € 8,70**
- **Totale minderprijs voor 60 m2: ca. € 522 inclusief BTW**  
*Dus € 522 goedkoper dan PIR, echter de totale isolatiewaarde dak is 2,41 [m2K/W] minder dan PIR!*

### **Uitvoering in Eco en Milieu vriendelijk (biobased) houtvezel isolatie.**

#### **Isolatiemateriaal (16 cm) en 10% materiaalverlies**

- **Kosten houtvezel per m2: ca. € 22,83**
- **Kosten PIR per m2: ca. € 18,10**
- **Meerprijs per m2: ca. € 4,73**
- **Totale meerprijs voor 60 m2: ca. € 284 inclusief BTW**  
*Dus € 284 duurder dan PIR, echter de totale isolatiewaarde dak is 2,41 [m2K/W] minder dan PIR!*

**Voordeel:** Houtvezel heeft een hoger warmte-accumulerend vermogen, waardoor de zolder in de zomer koeler blijft.

#### ***Subsidie bij uitbesteding (ISDE)***

- *Bij uitbesteding in biobased isolatie kan extra ISDE-subsidie van € 5 per m2 worden verkregen.*
- *Voor 60 m2: **€ 300 subsidie** mogelijk, wat de totale kosten verlaagt.*

### **Subsidievoorwaarden voor Dakisolatie** (valt in 2025 onder de ISDE subsidie).

Om in aanmerking te komen voor deze subsidie bij dakisolatie van **€ 16,25 per m2** moet aan de volgende voorwaarden worden voldaan:

#### 1. Minimale oppervlakte:

- o Minimaal 20 m2 van het bestaande dak moet worden geïsoleerd.

## 2. Isolatiewaarde:

- o Het nieuw aangebrachte isolatiemateriaal moet een Rd-waarde hebben van minimaal 3,5 m<sup>2</sup>K/W.

## 3. Offerte en factuur:

- o De Rd-waarde, ISDE-meldcode en de dikte van het isolatiemateriaal moeten duidelijk vermeld staan op de offerte en factuur van de aannemer.

## 4. Documentatie en foto's:

- o Maak foto's van:
  - De stickers op de isolatiematerialen.
  - De uitvoering van de werkzaamheden.
  - Het KOMO Attest en de verwerkingsvoorschriften (BRL).

**Let op: Er is geen subsidie mogelijk bij het zelf aanbrengen van isolatiemateriaal.**

---

(Deels) Uitbesteden aan een Aannemer

U kunt ervoor kiezen om de dakisolatie geheel of gedeeltelijk door een aannemer of klusbedrijf te laten uitvoeren. Bijvoorbeeld:

- Laat de aannemer de isolatie tussen de gordingen en de dampdichte folie aanbrengen.
- Vervolgens kunt u zelf, of met hulp van een handige persoon, de afwerking realiseren.

Door deze aanpak voldoet u aan de subsidievoorwaarden en kunt u in 2025 alsnog in aanmerking komen voor een subsidie van € 16,25 per m<sup>2</sup> en € 32,50 per m<sup>2</sup>, mits u ten minste twee energiebesparende maatregelen laat uitvoeren.

### **Schatting van de Kosten**

Indien u de werkzaamheden uitbesteedt, komen de kosten voor de aannemer bovenop de materialen.

#### 1. Voorbereiding:

- o De zolder dient leeg te zijn en de ruimte tussen de gordingen en een afstand van ca. 5 cm buiten de gordingen (zodat folie over de gordingen aangebracht kan worden) vrij van obstakels zoals CV-, rookgasafvoer en luchttoevoerleidingen, (dakdoorvoeren zijn geen probleem, die worden ingeplakt), zodat de timmerlieden ongestoord door kunnen werken.

De woningen zijn vanuit de bouw standaard voorzien van een dakkapel aan de achterzijde. De zijwanden en het plafond bieden over het algemeen onvoldoende ruimte voor 14 cm PIR.

Ook moet ter plaatse van CV ketel, CNV leidingen en riolering (wasmachine) de isolatie worden aangepast. Ook is er geen rekening gehouden met extra dakkapellen, dakramen, binnenwanden, aftimmering knieschot en schuifdeuren.

Deze laatste dienen vooraf verwijderd te zijn. Al deze afwijkingen kunnen aanleiding geven tot een meerprijs.

#### 2. Arbeidskosten voor isolatie en folies:

- o Arbeid: 0,53 uur per m<sup>2</sup> voor 60m<sup>2</sup>, tegen € 75 per uur = € 2.400

#### 3. Materiaal voor isolatie:

- o Kosten per m<sup>2</sup>: ca. € 23 Totaal voor 60 m<sup>2</sup>: € 1.380

- o Aannemersprovisie van 15%: € 207
- o Totaal materiaal: € 1.587
- 4. Totaal kosten isolatie (inclusief arbeid en materiaal):
  - o Totaal: ca. € 4.000 inclusief BTW (€ 66,67 per m2)
- 5. Subsidie:
  - o Subsidie van € 32,50 per m2 bij twee maatregelen:
    - Voor 60 m2 = € 1.950 subsidie
    - Netto kosten na subsidie: € 2.050

---

#### Extra Kosten voor Gipsaftimmering

1. Arbeidskosten voor gipsaftimmering:
  - o Arbeid: 0,6 uur per m2 voor 60 m2, tegen € 75 per uur = € 2.700
2. Materiaal voor gipsaftimmering:
  - o Kosten per m2: ca. € 12
  - o Totaal voor 60 m2: € 720
  - o Aannemersprovisie van 15%: € 108
  - o Totaal materiaal: € 828
3. Totaal kosten gipsaftimmering (inclusief arbeid en materiaal):
  - o Totaal: ca. € 3.600 inclusief BTW (€ 60,00 per m2)

**Let op! Deze kosten zijn exclusief het afdichten van de voegen en sauswerk.**

---

#### **Samenvatting:**

- Isolatie en folies: ca. € 4.000 inclusief BTW
- Gipsaftimmering: ca. € 3.600
- Totale kosten isolatie en gips afwerking 7.600 inclusief BTW
- Netto kosten na subsidie: € 5.650 voor isolatie en gipsafwerking
- Exclusief: Afdichten van voegen en sauswerk

#### **Garantie**

In Nederland is de wettelijke garantieperiode voor isolatiemateriaal voor particulieren niet specifiek vastgelegd in de wet. De garantie wordt vaak bepaald door de leverancier of fabrikant van het materiaal. Er zijn echter wel enkele algemene richtlijnen:

##### **1. Wettelijke garantie:**

- o De **wettelijke garantie** houdt in dat het product bij levering moet voldoen aan de redelijke verwachtingen die de consument van het product mag hebben. Dit geldt voor alle producten, inclusief isolatiemateriaal. Als het isolatiemateriaal binnen een redelijke termijn defect raakt door een gebrek, heeft de consument recht op herstel, vervanging of terugbetaling.

##### **2. Garantieperiode door fabrikant/leverancier:**

- o De garantieperiode voor isolatiemateriaal kan variëren afhankelijk van het type materiaal en de fabrikant. Veel fabrikanten bieden een **garantie van 5 tot 10 jaar** op de prestaties van het isolatiemateriaal, zoals de isolatiewaarde en de duurzaamheid.

### 3. Specifieke voorwaarden:

- o Het is belangrijk om de **garantievoorwaarden** van de fabrikant of leverancier goed door te lezen. Sommige isolatiematerialen, zoals PIR, glaswol of houtvezel, kunnen specifieke eisen stellen aan de installatie en het onderhoud om aanspraak te maken op de garantie.

### 4. Installatie door professionals:

- o Als het isolatiemateriaal wordt geïnstalleerd door een professional, kan er ook een **garantie op het aanbrengen** zijn. Deze kan apart van de garantie op het materiaal zelf worden gegeven.

Het is dus belangrijk om bij aankoop van isolatiemateriaal de garantievoorwaarden van de fabrikant goed te controleren en eventueel bij de leverancier na te vragen wat de exacte garantieperiode en voorwaarden zijn.

### Verwijzingen

De onderstaande hyperlinks verwijzen naar websites die op het moment van het schrijven van deze brochure actueel waren. Het is echter mogelijk dat deze na verloop van tijd niet meer beschikbaar zijn.

Onderwerp	Link
PIR	<a href="https://www.jandeisolatieman.nl/pir-spouwplaat-1200x600x140mm-rd636-072-m2/314">https://www.jandeisolatieman.nl/pir-spouwplaat-1200x600x140mm-rd636-072-m2/314</a>
Glaswol	<a href="https://www.jandeisolatieman.nl/glaswol-naturoll-037-4600x580x170mm-rd455-267-m2/92">https://www.jandeisolatieman.nl/glaswol-naturoll-037-4600x580x170mm-rd455-267-m2/92</a>
Houtvezel	<a href="https://www.jandeisolatieman.nl/pavaflex-plus-1220x575x160mm-3plpak-rd-440-210-m2/245373097">https://www.jandeisolatieman.nl/pavaflex-plus-1220x575x160mm-3plpak-rd-440-210-m2/245373097</a>
Dampdichte afwerklaag	<a href="https://www.jandeisolatieman.nl/miofol-125-av-dampdichte-folie-15x50m1-75-m2/1545830">https://www.jandeisolatieman.nl/miofol-125-av-dampdichte-folie-15x50m1-75-m2/1545830</a>
Groothandel Ademende folie	<a href="https://www.mg-bouw.com/miofol-125av/">https://www.mg-bouw.com/miofol-125av/</a> <a href="https://www.jandeisolatieman.nl/miofol-active-klimaatfolie-150x30m1-45-m2/1545831">https://www.jandeisolatieman.nl/miofol-active-klimaatfolie-150x30m1-45-m2/1545831</a>
Groothandel Tape Miofol AV 125	<a href="https://www.mg-bouw.com/klimaatfolie/">https://www.mg-bouw.com/klimaatfolie/</a> <a href="https://www.jandeisolatieman.nl/aluminium-tape-75-mm-x-50-meter/23349">https://www.jandeisolatieman.nl/aluminium-tape-75-mm-x-50-meter/23349</a>
Tape aansluitingen	<a href="https://www.jandeisolatieman.nl/tyvek-flexwrap-tape-60-mm-x-10-meter/59556477">https://www.jandeisolatieman.nl/tyvek-flexwrap-tape-60-mm-x-10-meter/59556477</a>
Tape aansluitingen	<a href="https://www.jandeisolatieman.nl/vast-r-butyl-tape-30-mm-x-20-meter/59556476">https://www.jandeisolatieman.nl/vast-r-butyl-tape-30-mm-x-20-meter/59556476</a>
Panlatten 21x48	<a href="https://www.jandeisolatieman.nl/panlatten-vuren-2400x48x21mm/1545839">https://www.jandeisolatieman.nl/panlatten-vuren-2400x48x21mm/1545839</a>
Gipsplaten ronde kant 9 mm met AK kant*dik 12,5 mm	<a href="https://www.jandeisolatieman.nl/gipsplaat-2600x600x95mm-rk-156-m2/1545370">https://www.jandeisolatieman.nl/gipsplaat-2600x600x95mm-rk-156-m2/1545370</a> <a href="https://www.jandeisolatieman.nl/gipsplaat-2600x600x125mm-2ak-156-m2/1545364">https://www.jandeisolatieman.nl/gipsplaat-2600x600x125mm-2ak-156-m2/1545364</a>
4AK kant lengte 2,6m	<a href="https://www.jandeisolatieman.nl/gipsplaat-2600x600x125mm-4ak-156-m2/178717101?sqr=4AK%20gipsplaat">https://www.jandeisolatieman.nl/gipsplaat-2600x600x125mm-4ak-156-m2/178717101?sqr=4AK%20gipsplaat</a>

Voegen gaasband

<https://www.jandeisolatieman.nl/gaasband-zelfklevend-96-mm-x-90-meter/1545361>

*Bij grotere bestellingen (> € 2.500) worden goederen door Jandeisolatieman gratis bezorgd. Daarom is het verstandig om gezamenlijk met anderen een bestelling te plaatsen.*

*\*geschikt om naden dicht af te werken met gaasband en voeg vuller*

## **Samenvatting**

Deze brochure bespreekt drie methoden voor dakisolatie: PIR, minerale glaswol en houtvezelisolatie. Hieronder volgen de voor- en nadelen van elk:

### **PIR-isolatie**

Voordelen: - Heeft de hoogste Rd-waarde (6,36 m<sup>2</sup>K/W) van de drie, wat betekent dat het de beste isolatiewaarde biedt.  
- De luchtpouw achter de folie verhoogt de Rd-waarde met ongeveer 0,6 m<sup>2</sup>K/W<sup>2</sup>.

Nadelen: - Is de duurste optie van de drie, met een geschatte kostprijs voor aankoop materiaal van € 16,46 per m<sup>2</sup>.

### **Minerale glaswol**

Voordelen: - Goedkoper dan PIR, met een geschatte kostprijs voor aankoop materiaal € 8,55 per m<sup>2</sup>.  
- De indrukbaarheid van glaswol zorgt voor een volledige vulling van de ruimte tussen de gordingen.

Nadelen: - Heeft een lagere Rd-waarde (4,55 m<sup>2</sup>K/W) dan PIR.

### **Houtvezelisolatie**

Voordelen: - Milieuvriendelijker dan de andere opties.  
- Heeft een hoger warmte-accumulerend vermogen, waardoor de zolder in de zomer koeler blijft.  
- € 5/m<sup>2</sup> extra subsidie mogelijk.

Nadelen: - Duurder dan glaswol, met een geschatte kostprijs voor aankoop materiaal van €20,75 per m<sup>2</sup>.  
- Heeft een lagere Rd-waarde (4,4 m<sup>2</sup>K/W) dan PIR.

De brochure benadrukt ook het belang van een **dampdichte afwerking** ongeacht de gekozen isolatiemethode. Dit voorkomt vochtproblemen en zorgt voor een gezond leefklimaat. Deze damp- en luchtdichte reflecterende afdichting in combinatie met de luchtpouw achter de gipsplaat verhoogt ook de Rd-waarde van de constructie.

De aanbevolen Rd-waarde voor het nieuw aangebrachte isolatiemateriaal is **minimaal 3,5 m<sup>2</sup>W/K** om in aanmerking te komen voor subsidie. De bronnen vermelden ook dat de toekomstige eisen voor dakisolatie een **Rc-waarde van ongeveer 8 m<sup>2</sup>W/K** vereisen. 14 cm PIR-isolatie in combinatie met de bestaande dakconstructie zou aan deze eis voldoen.